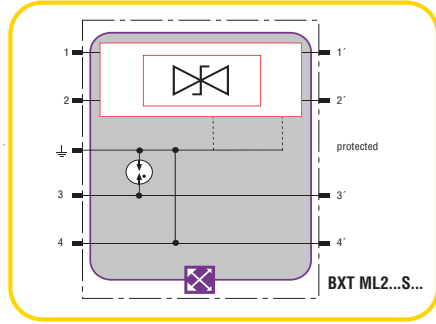
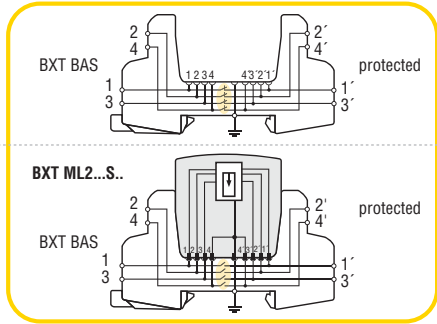


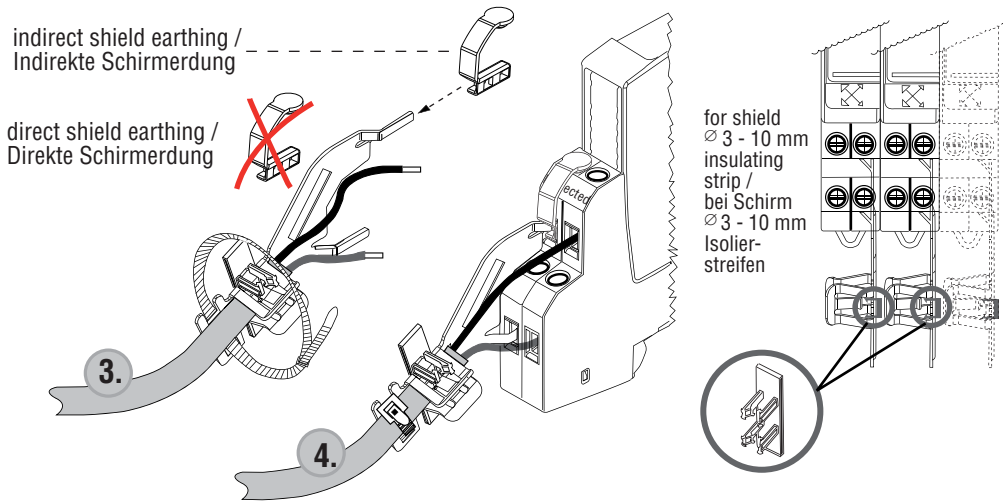
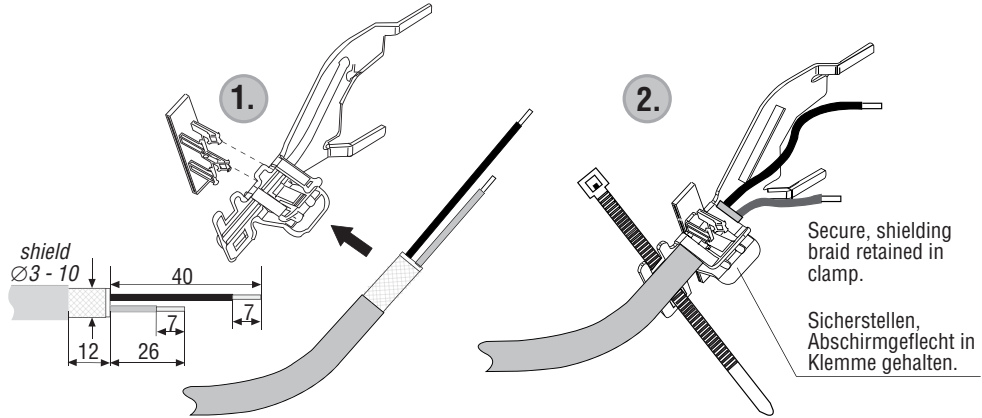


# INSTALLATION INSTRUCTIONS

Publication No. 1653 / UPDATE 07.11  
Id. No. 063388

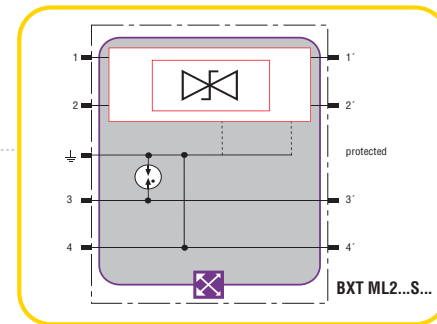
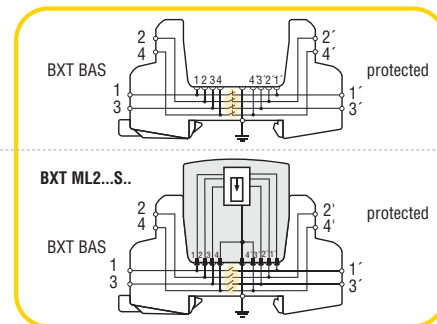


## Shield Earthing by EMC spring terminal / Schirmerdung mit EMV-Federklemme

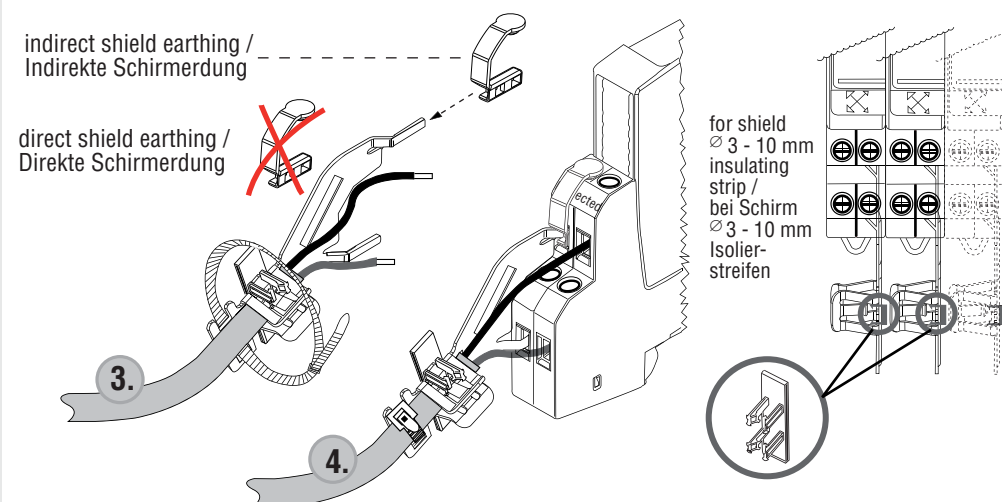
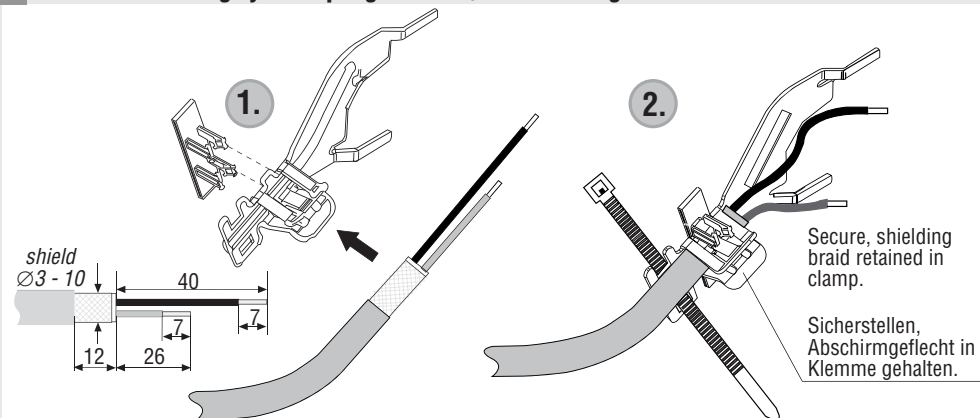


# INSTALLATION INSTRUCTIONS

Publication No. 1653 / UPDATE 07.11  
Id. No. 063388

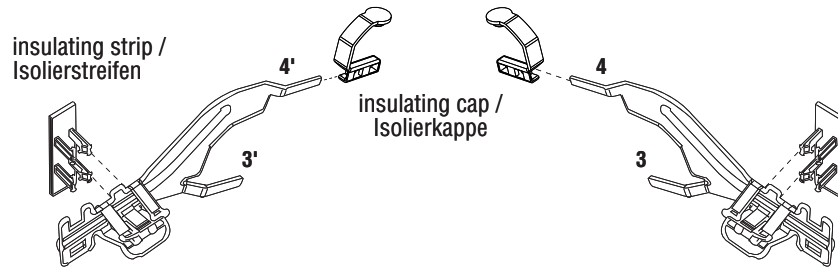


## Shield Earthing by EMC spring terminal / Schirmerdung mit EMV-Federklemme

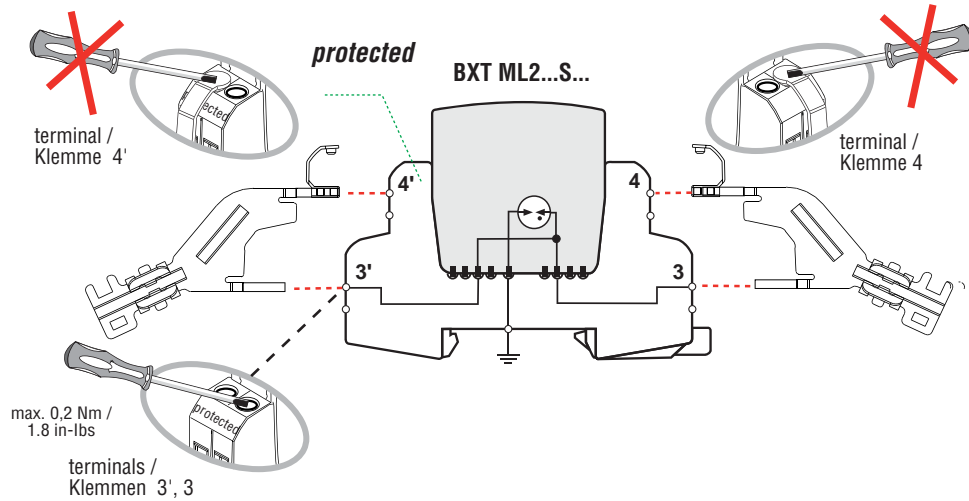




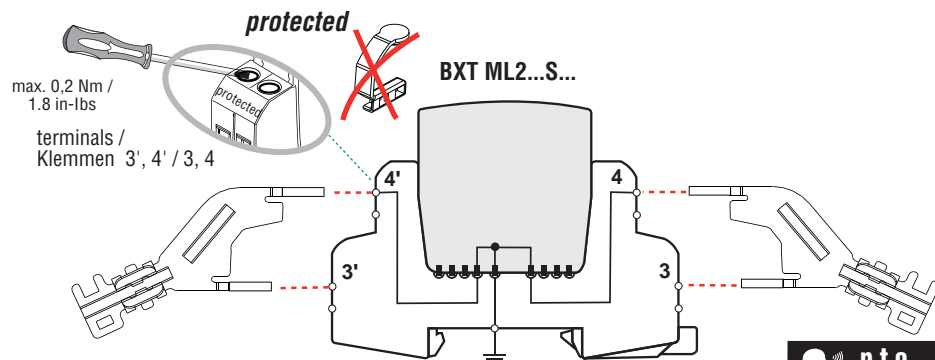
EMC spring terminal SAK BXT LR / EMV-Federklemme SAK BXT LR



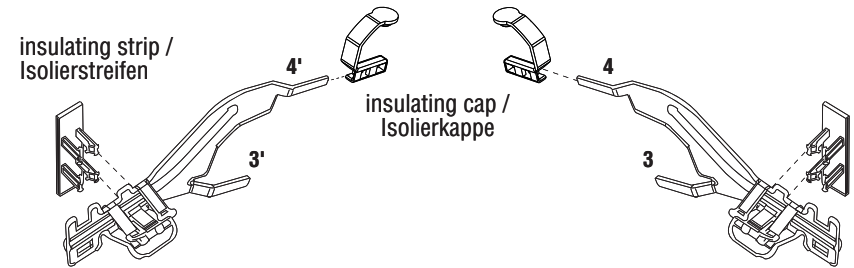
Indirect Shield Earthing via gas discharge tube (GDT) / Indirekte Schirmerdung mit Gasentladungsableiter



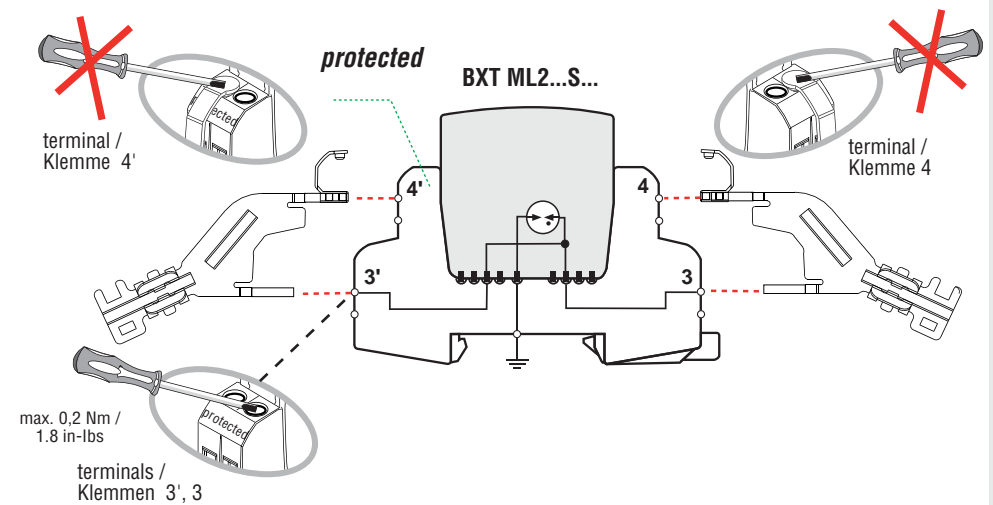
Direct Shield Earthing by EMC spring terminal / Direkte Schirmerdung mit EMV-Federklemme



EMC spring terminal SAK BXT LR / EMV-Federklemme SAK BXT LR



Indirect Shield Earthing via gas discharge tube (GDT) / Indirekte Schirmerdung mit Gasentladungsableiter



Direct Shield Earthing by EMC spring terminal / Direkte Schirmerdung mit EMV-Federklemme

